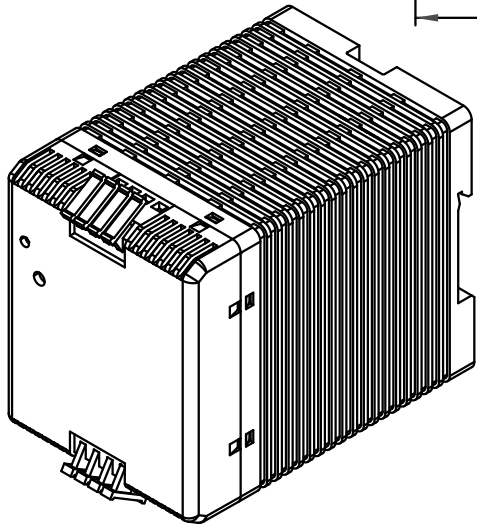
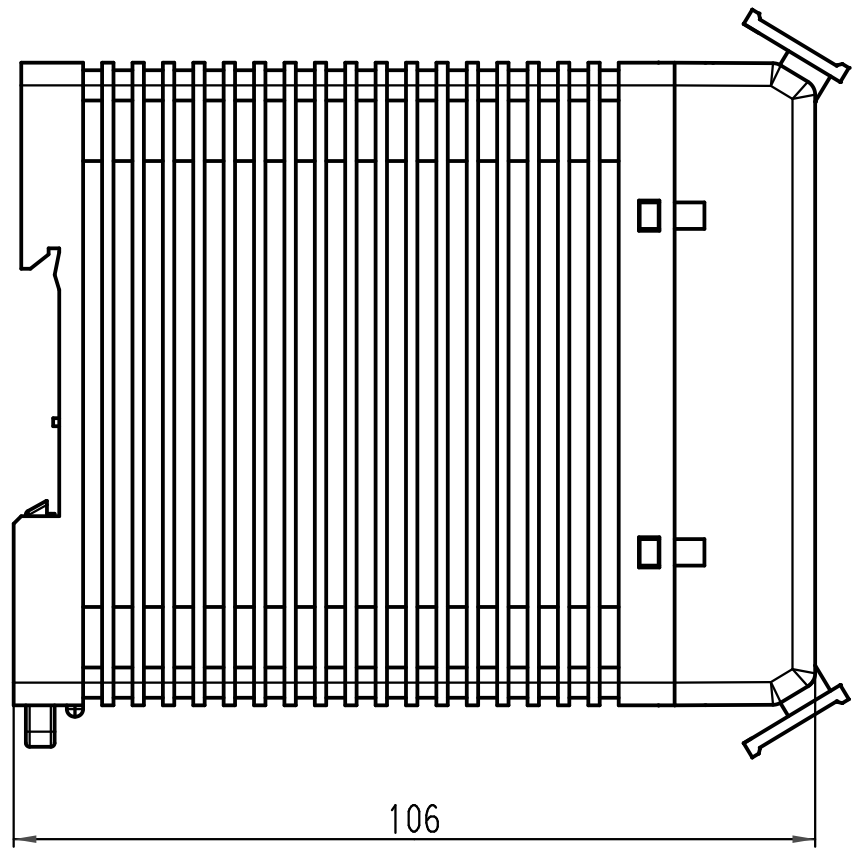
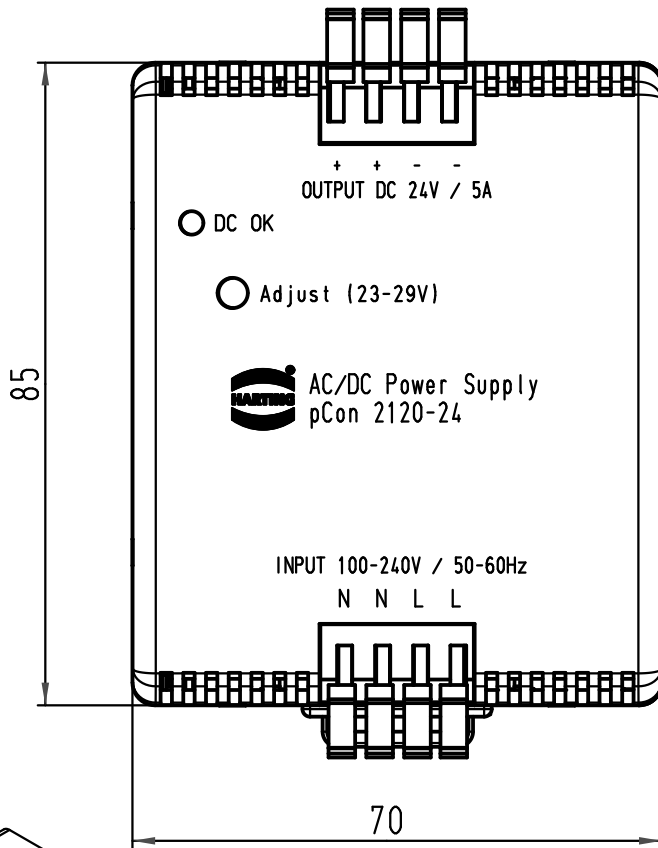


A

B

C

D



All Dimensions in mm Original Size DIN A 4		Techn. Character.			Nicht tolerierte Maße/ Free size tolerances	
			Dat.	Name	Maßstab/ Scale 1:1	pCon 2120-24 Schaltnetzteil/ switching power supply
			Detail.	Ho		
			Insp.	Loe.		
			Stand.			
414185			HARTING Electric GmbH & Co. KG D-32339 Espelkamp			TB 20 80 000 3124
Mod.	Dat.	Name				