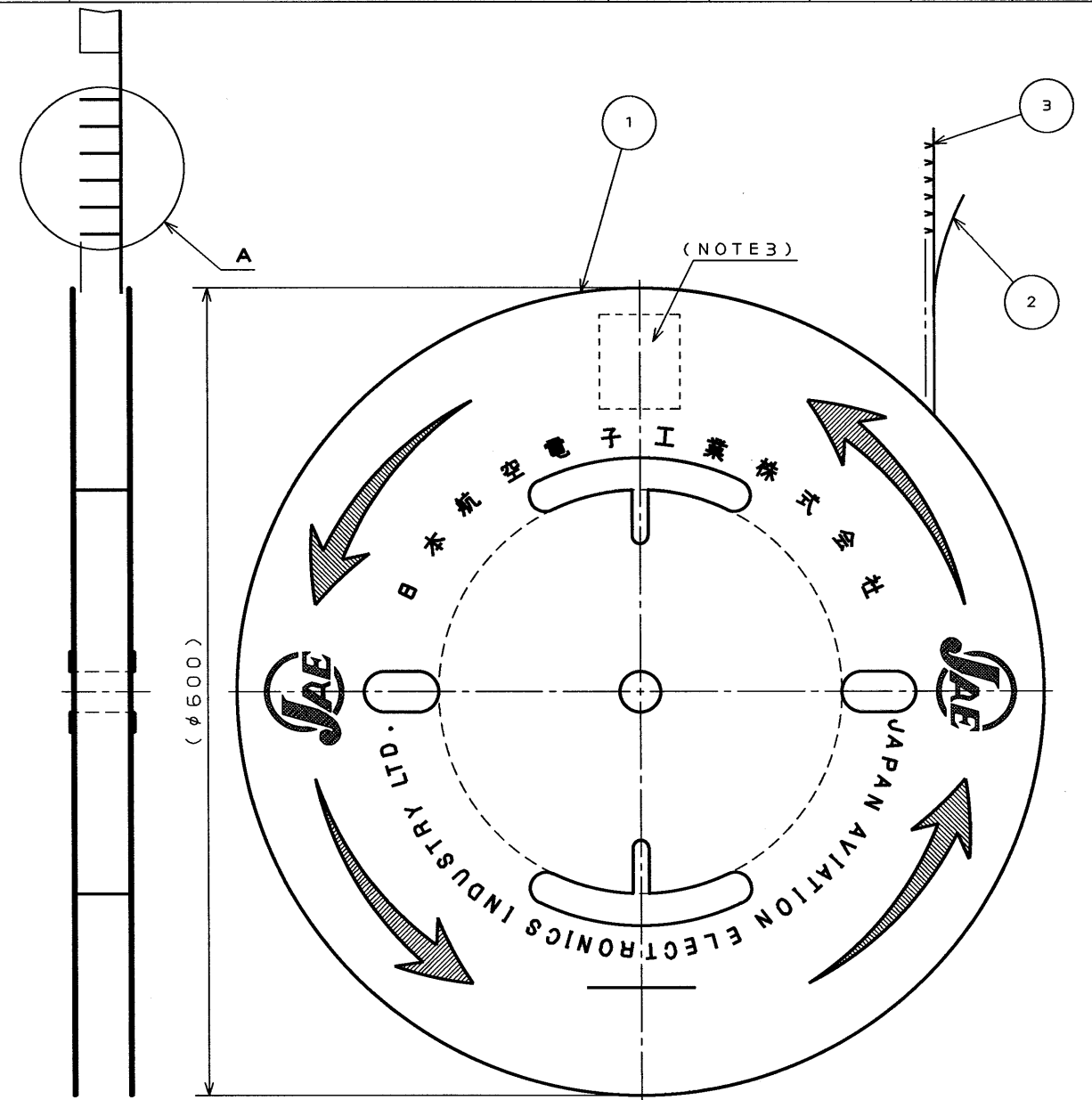
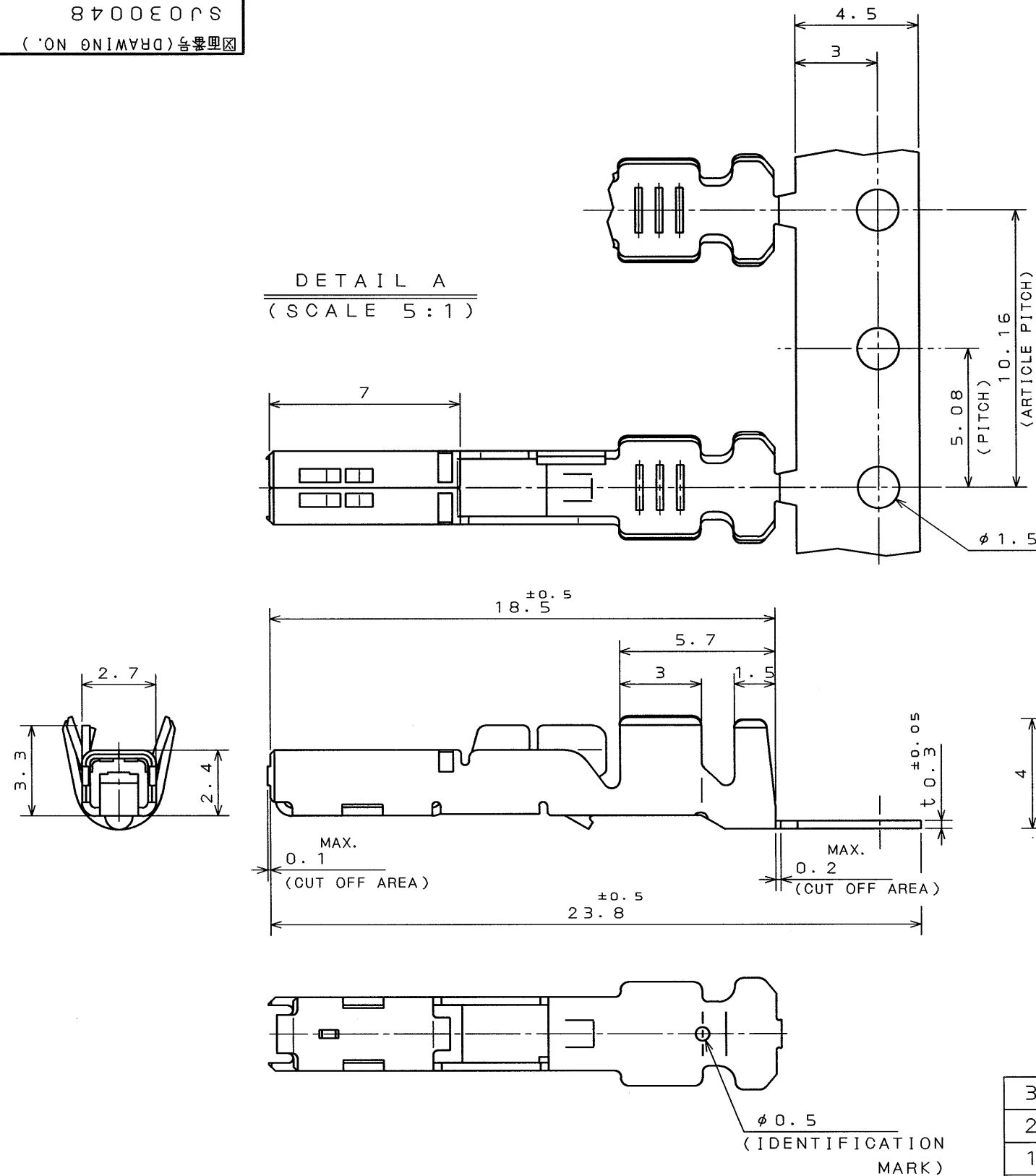


870030048
SJO30048
(図面番号(DRAWING NO.))

SYM. 版数	DCN NO.	DESCRIPTION 変更内容	DATE 年月日	DRAWN 製図	CHECKED 担当	APP'D 査閲	APP'D 承認
2	36824	REDRAWN	20.06.95	M. YOKOO	T. OKA	T. Totani	I. Imori

DETAIL A
(SCALE 5:1)



ITEM 符号	DESCRIPTION 名称	Q'TY 個数	MATERIAL 材料	FINISH 仕上	REMARKS 備考
3	SOCKET CONTACT	4000	HIGH CONDUCTIVITY COPPER ALLOY	TIN PLATING	
2	TAPE	1	PAPER		
1	REEL	1	PAPER		

仕様書(REFERENCE DOCUMENT)	第1版 (DATE)	尺度 (SCALE)
	30. Jun. '95	1:5
公差 (GENERAL TOLERANCE)	担当 (CHK.)	名称 (TITLE)
寸法 (DIMENSION)	T. OKA	MX5-PW-C0 -4000
角度 (ANGLES)	査閲 (APP.)	
· ±0.3	T. TOTANI	
·X ±0.3	承認 (APP.)	
·XX ±0.2	I. IIMORI	シリーズ (SERIES)
·XXX ±		MX5

図面番号 (DRAWING NO.)
SJO30048

NOTE 1. APPLICABLE WIRE: AVS, AVSS OR AVX 1.25mm², AVSS2mm².
 2. THE SHEARED EDGES OF CONTACT ARE NOT PLATED.
 3. PART NUMBER & QUANTITY AS INDICATED.

1. 使用電線は、AVS、AVSS、AVX1.25mm²及びAVSS2mm²とする。
 2. 剪断面に、メッキは付かない。
 3. 品名及び数量を表示する。

THIS DRAWING CONTAINS INFORMATION THAT IS PROPRIETARY TO JAE AND SHOULD NOT BE USED WITHOUT WRITTEN PERMISSION.
 本図面は日本航空電子工業(株)の所有する情報を含むもので当社の許可なく複製を禁止する。

DOF-C-212A(95.08)

CDS-95-110-30499

SIZE A3